



功得電子工業股份有限公司
CONQUER ELECTRONICS CO.,LTD.

規格書

Spec. No. SFA498

Specification For Approval

型號：CV-10 (A)(PF) 系列保險絲蓋

Model : CV-10 (A)(PF) Series Fuse Cover

www.conquer.com.tw

五股廠：新北市五股區五權五路26號(新北產業園區)
Wugu Factory:No.26, Wucyuan 5th Rd., Wugu Dist.,
(New Taipei Industrial Park) New Taipei City
24888, Taiwan
TEL:+886-2-89902189(Rep.)
FAX:+886-2-8990-2577

北投廠：台北市北投區立德路120巷15號
Peitou Factory:No. 15, Lite Road, Peitou,
Taipei11259, Taiwan.
TEL:+886-2-2895-8895(代表號)
FAX:+886-2-2895-8880



History of Change

REV.	Description	Date	Drawn	Designed	Checked	Approved
1	1. Issue	2018.01.22	林嘉豪	黃琦志	蔡進義 趙宏華	蕭順益

Conquer Electronics Co., LTD.

No.26, Wucyuan 5th Rd., Wugu Dist.,(New Taipei Industrial Park) New Taipei City 24888, Taiwan TEL:+886-2-8990-2189 (代表號) FAX:+886-2-8990-2577

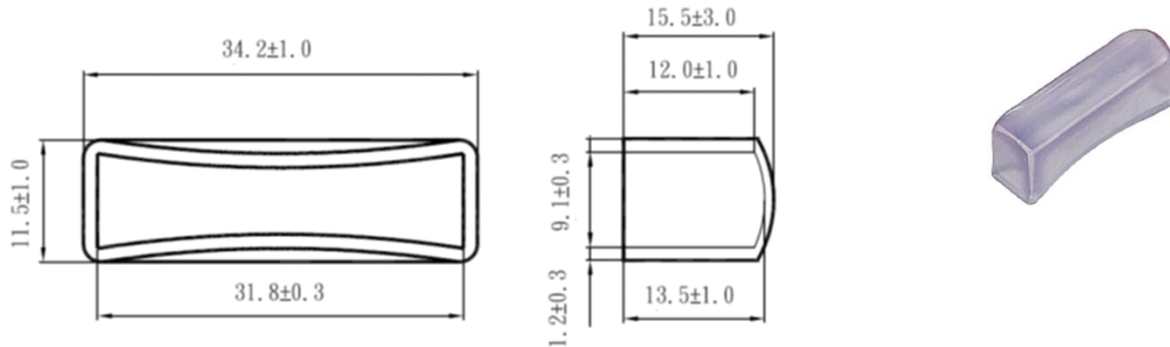
Peitou Factory : No. 15, Lane 120, Lite Road, Peitou, 11259, Taipei, Taiwan. TEL: +886-2-2895-8895 (代表號) FAX:+886-2-2895-8880

E-mail: conqfuse@ms62.hinet.net Official Website: <http://www.conquer.com.tw>

產品規格 Specifications :

1. 適用範圍 Available Range : The cover for 6x30mm fuse block.

2. 形狀及尺寸如下圖 Shape & Size as following illustrations. Unit : mm



3. 材質 Material : 聚氯乙稀樹脂 PVC(Polyvinyl Chloride Resin).

4. 耐溫度 Temperature Rating : 90°C.

5. 品名/顏色 Type / Color :

CV-10(A)(PF) / 自然透明色 Natural.

CV-10(UL)(A)(PF) / 淡藍色 Light blue.

6. 儲存方式及期限 Storage Methods And Duration :

6.1 儲存溫度 Storage temperature : 15°C ~40°C 。

6.2 儲存溼度 Storage relative humidity : 35%RH~70%RH

6.3 保存期限 Expiration date : 5 years.

7. 包裝方式 Packing : 500 pcs/bag.

8. 備註 : 因材質關係外觀會呈現彎曲的現象。

Note : The appearance show the flexural phenomenon due to made of plastic material.

Conquer Electronics Co., LTD.

No.26, Wucyuan 5th Rd., Wugu Dist.,(New Taipei Industrial Park) New Taipei City 24888, Taiwan TEL:+886-2-8990-2189 (代表號) FAX:+886-2-8990-2577

Peitou Factory : No. 15, Lane 120, Lite Road, Peitou, 11259, Taipei, Taiwan. TEL: +886-2-2895-8895 (代表號) FAX:+886-2-2895-8880

E-mail: conqfuse@ms62.hinet.net Official Website: <http://www.conquer.com.tw>