



功得電子工業股份有限公司
CONQUER ELECTRONICS CO.,LTD.

規格書

Spec. No. SFA443

Specification For Approval

型號：CQ-207D (PF) 保險絲筒座

Model：CQ-207D (PF) Fuse Holder

www.conquer.com.tw

五股廠：新北市五股區五權五路26號(新北產業園區)
Wugu Factory:No.26, Wucyuan 5th Rd., Wugu Dist.,
(New Taipei Industrial Park) New Taipei City
24888, Taiwan
TEL:+886-2-89902189(Rep.)
FAX:+886-2-8990-2577

北投廠：台北市北投區立德路120巷15號
Peitou Factory:No. 15, Lite Road, Peitou,
Taipei11259, Taiwan.
TEL:+886-2-2895-8895(代表號)
FAX:+886-2-2895-8880



History of Change

REV.	Description	Date	Drawn	Designed	Checked	Approved
1	1.Issue	2016.06.01	林嘉豪	邱俊傑	蔡進義 蔡進義	蔡其湖
2	1. 印字新增I為生產地標記。 2. 變更尺寸，保險絲蓋原尺寸18.9變更為19.3， 原安裝孔尺寸12.0變更為12.5。	2017.09.14	林嘉豪	黃琦亮	蔡進義 蔡進義	蔡其湖

Conquer Electronics Co., LTD.

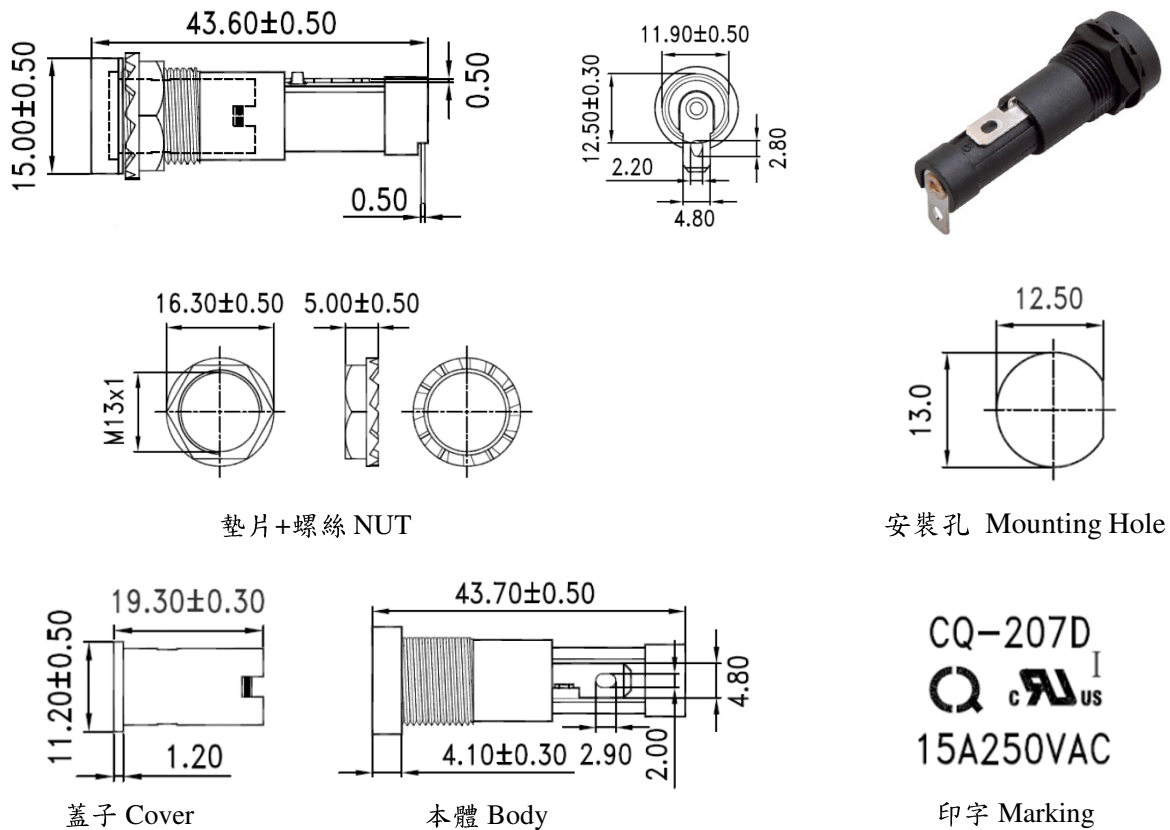
No.26, Wucyuan 5th Rd., Wugu Dist.,(New Taipei Industrial Park) New Taipei City 24888, Taiwan TEL:+886-2-8990-2189 (代表號) FAX:+886-2-8990-2577

Peitou Factory : No. 15, Lane 120, Lite Road, Peitou, 11259, Taipei, Taiwan. TEL: +886-2-2895-8895 (代表號) FAX:+886-2-2895-8880

E-mail: congfuse@ms62.hinet.net Official Website: <http://www.conquer.com.tw>

1. 適用範圍 Available Range : For (1/4" x 1-1/4")6.3x32mm fuse holder.

2. 形狀及尺寸如下圖 Shape & Size as following illustrations. Unit : mm Tolerance : ± 0.2



3. 材料 Material :

- 3.1 聚對苯二甲酸丁二酯 PBT : Polybutylene terephthalate.
- 3.2 銅合金鍍鎳或錫 Nickel or tin plated copper alloy

4. 電性特性 Electrical Characteristics :

- 4.1 額定電流 Rated Current : 15A 250V
- 4.2 絕緣阻抗 Insulation Resistance : 100M Ω Min (at 500V DC).
- 4.3 接觸阻抗 Contact Resistance : 5m Ω (at 1A DC)。
- 4.4 介電強度 Dielectric Strength : AC 1500V Min (60 sec)。
- 4.5 絕緣體 : 阻燃UL 94 V0熱塑性材料。

Insulating Body : Flame retarding UL 94 V0 thermoplastic material.

5. 類型 Type : 卡口式旋鈕 Bayonet Knob 。

Conquer Electronics Co., LTD.

No.26, Wucyuan 5th Rd., Wugu Dist.,(New Taipei Industrial Park) New Taipei City 24888, Taiwan TEL:+886-2-8990-2189 (代表號) FAX:+886-2-8990-2577

Peitou Factory : No. 15, Lane 120, Lite Road, Peitou, 11259, Taipei, Taiwan. TEL: +886-2-2895-8895 (代表號) FAX:+886-2-2895-8880

E-mail: conqfuse@ms62.hinet.net Official Website: <http://www.conquer.com.tw>



6. 儲存方式及期限 Storage Methods And Duration :

6.1 儲存條件：建議儲存溫度 25°C ($+5^{\circ}\text{C}$, -10°C)、溼度 $40\%RH$ ($+20\%RH$, $-20\%RH$)。

Storage conditions : The recommended storage temperature 25°C ($+5^{\circ}\text{C}$, -10°C)、relative humidity $40\%RH$ ($+20\%RH$, $-20\%RH$).

6.2 保存期限：1年(未拆包)。

Expiration date : For the packing products : one year.

7. 包裝方式 Packing : 1000 pcs/box.

Conquer Electronics Co., LTD.

No.26, Wucyuan 5th Rd., Wugu Dist.,(New Taipei Industrial Park) New Taipei City 24888, Taiwan TEL:+886-2-8990-2189 (代表號) FAX:+886-2-8990-2577

Peitou Factory : No. 15, Lane 120, Lite Road, Peitou, 11259, Taipei, Taiwan. TEL: +886-2-2895-8895 (代表號) FAX:+886-2-2895-8880

E-mail: conqfuse@ms62.hinet.net Official Website: <http://www.conquer.com.tw>